

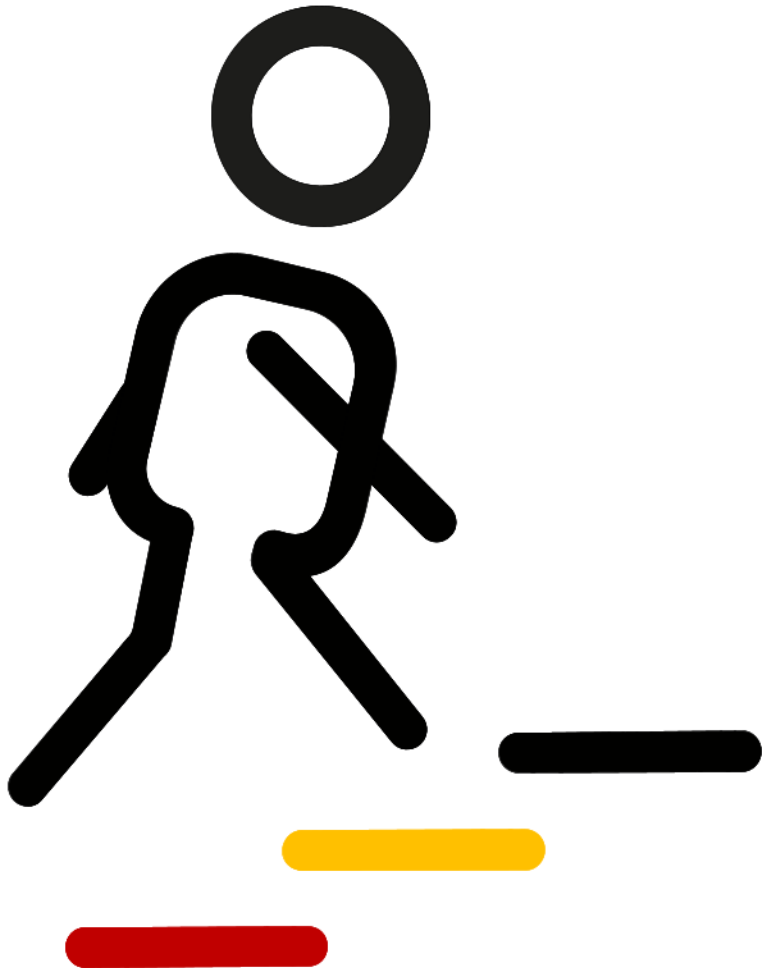
EfA-Parametrisierung WIN

Sachstand EfA-Parametrisierung und zur Zielarchitektur

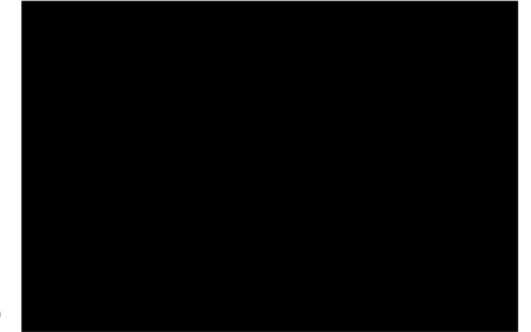
Vorbereitung 45. Sitzung AL-Runde (Follow Up zu Beschluss 41. AL-Runde)

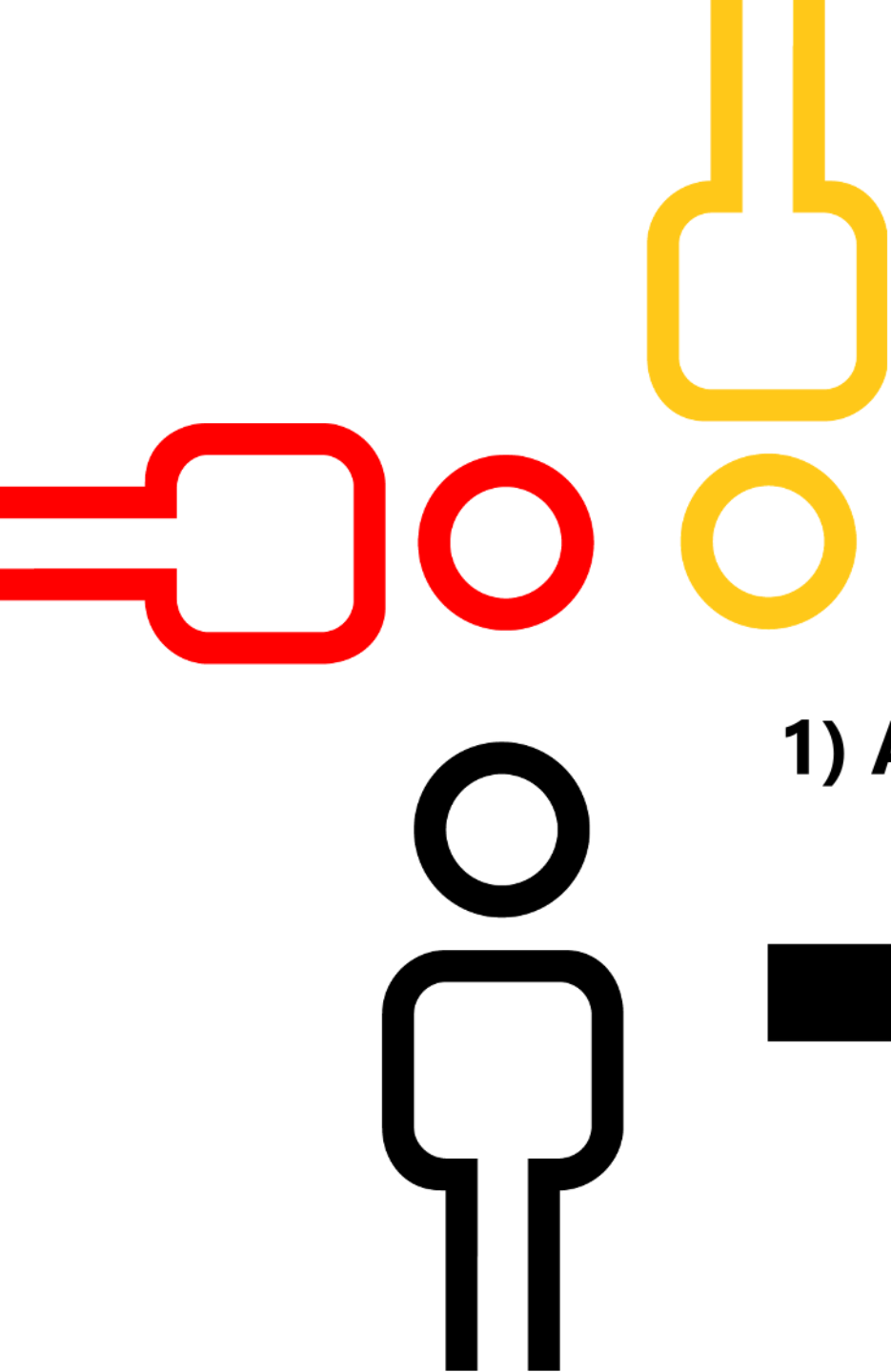
10.03.2026, 30. Sitzung FIT-AB

Agenda



- 14:10 Uhr 1) Arbeitsaufträge AL-Runde
- 14:15 Uhr 2) Sachstand Zielarchitektur
- 14:20 Uhr 3) Sachstand EPP-Plattform
- 14:35 Uhr 4) Beschlussvorschlag AL-Runde





1) Arbeitsaufträge AL-Runde

Beschluss der 41. AL-Runde

Was wurde am 02.09.2025 beschlossen?

[IT-PLANUNGSRAT](#) > [BESCHLÜSSE & INFORMATIONEN](#) > [BESCHLUSS 2025/14-AL](#) | EFA-PARAMETRISIERUNG

EfA-Parametrisierung

AL-Runde | 02.09.2025 | 41. Sitzung AL-Runde | Beschluss 2025/14-AL

1. Die AL Runde fordert die FITKO auf zur AL-Runde am 25.11.2025 einen Sachstand zur Zielarchitektur in Abstimmung mit dem Föderalen IT-Architekturboard vorzulegen.
2. Die AL-Runde beauftragt die FITKO, in Zusammenarbeit mit den Ländern, ein abgestimmtes Pflege- und Betriebskonzept zur AL-Runde am 25.11.2025 zu entwickeln, das sowohl FIM Inhalte als auch Nicht-FIM-Parameter erfasst und hierbei die föderalen Zuständigkeiten berücksichtigt.
3. Eine aktuelle Umsetzungsplanung zur EfA-Parametrisierung ist zur AL-Runde am 25.11.2025 in Abstimmung mit den FIM Landesredaktionen vorzulegen.
4. Dabei ist insbesondere darzustellen, wie die verbindliche Nutzung ab dem 01.01.2026 realistisch erreicht werden kann oder welche Anpassungen des Zeitplans erforderlich sind.

Link zum Beschluss: <https://www.it-planungsrat.de/beschluss/beschluss-2025-14-al>

Information zur der 43. AL-Runde

Was wurde zum 25.11.2025 berichtet?

[IT-PLANUNGSRAT](#) > [BESCHLÜSSE & INFORMATIONEN](#) > [INFORMATION 2025/13-AL | EFA-PARAMETRISIERUNG](#)

EfA-Parametrisierung

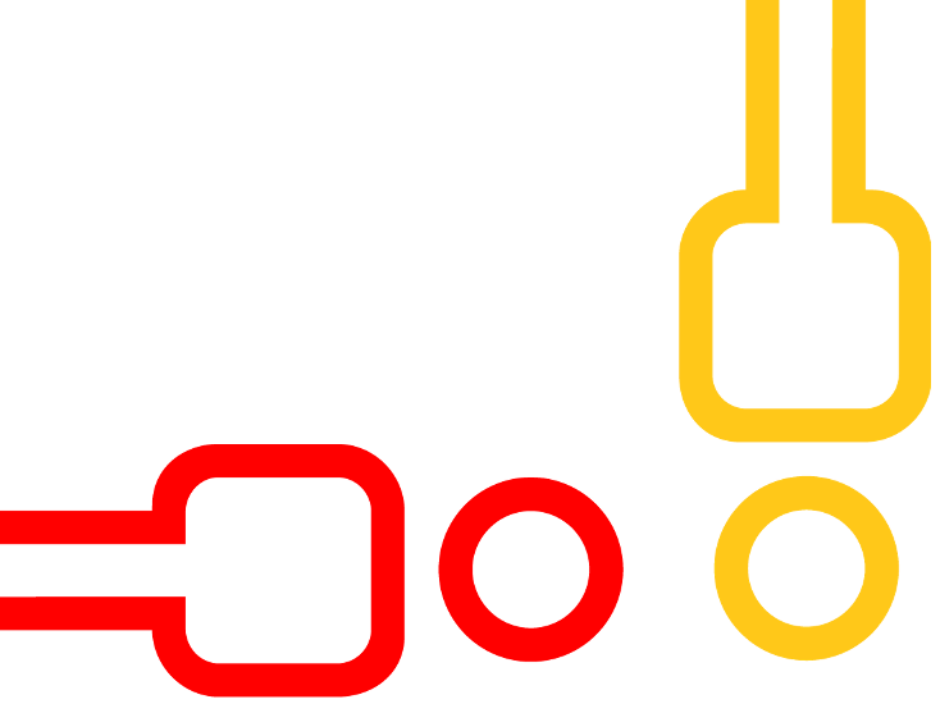
AL-Runde | 25.11.2025 | 43. Sitzung AL-Runde | Information 2025/13-AL

> Informationen zum Sachstand und Empfehlungen in der Datenpflege

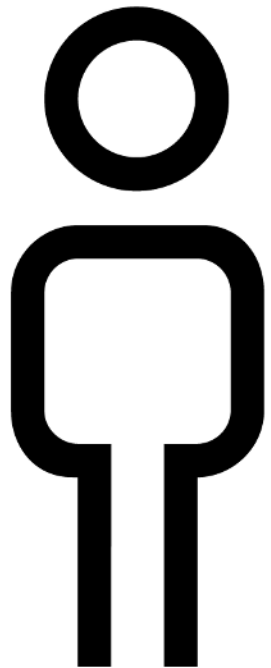
↓ [Information_2025_13_AL_Empfehlung \(380 KB, pdf\)](#)

↓ [Information_2025_13_AL_Sachstand \(3 MB, pdf\)](#)

Link zum Beschluss: <https://www.it-planungsrat.de/beschluss/information-2025-13-al>



2) Sachstand Zielarchitektur



Problemstellung

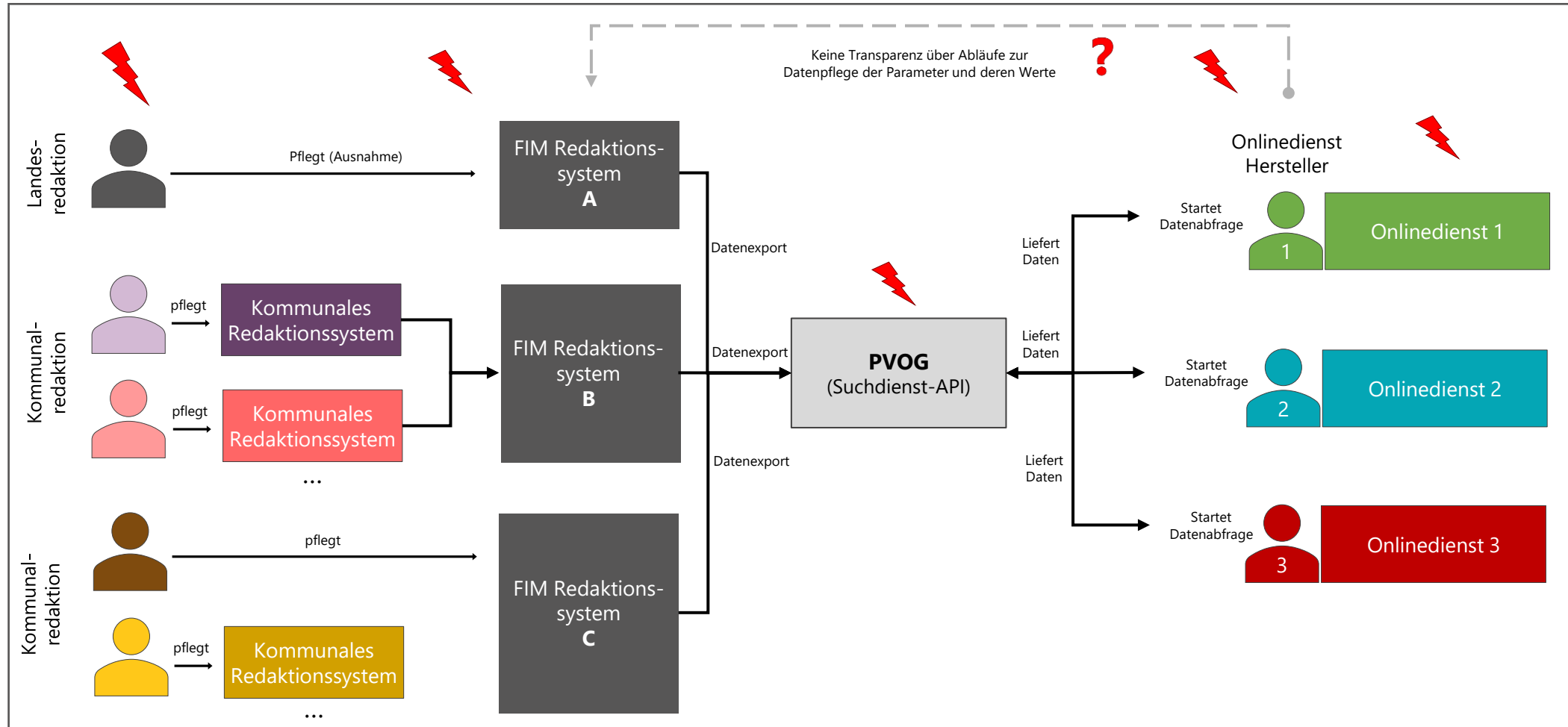
Fehlende **Zeit**
IT-Planungsrat Beschluss (01.01.2026)

Fehlendes **Budget** und fehlende **personelle Ressourcen** sowie eingeschränkter Handlungsspielraum (**rechtlich**)

Fehlende **Validierung** und **Versionierung**

Unzureichende **Testbarkeit**

Fehlende **Supportstrukturen**



Stimmungsbilder zu Zielarchitekturen aus Datenpflge workshopserie

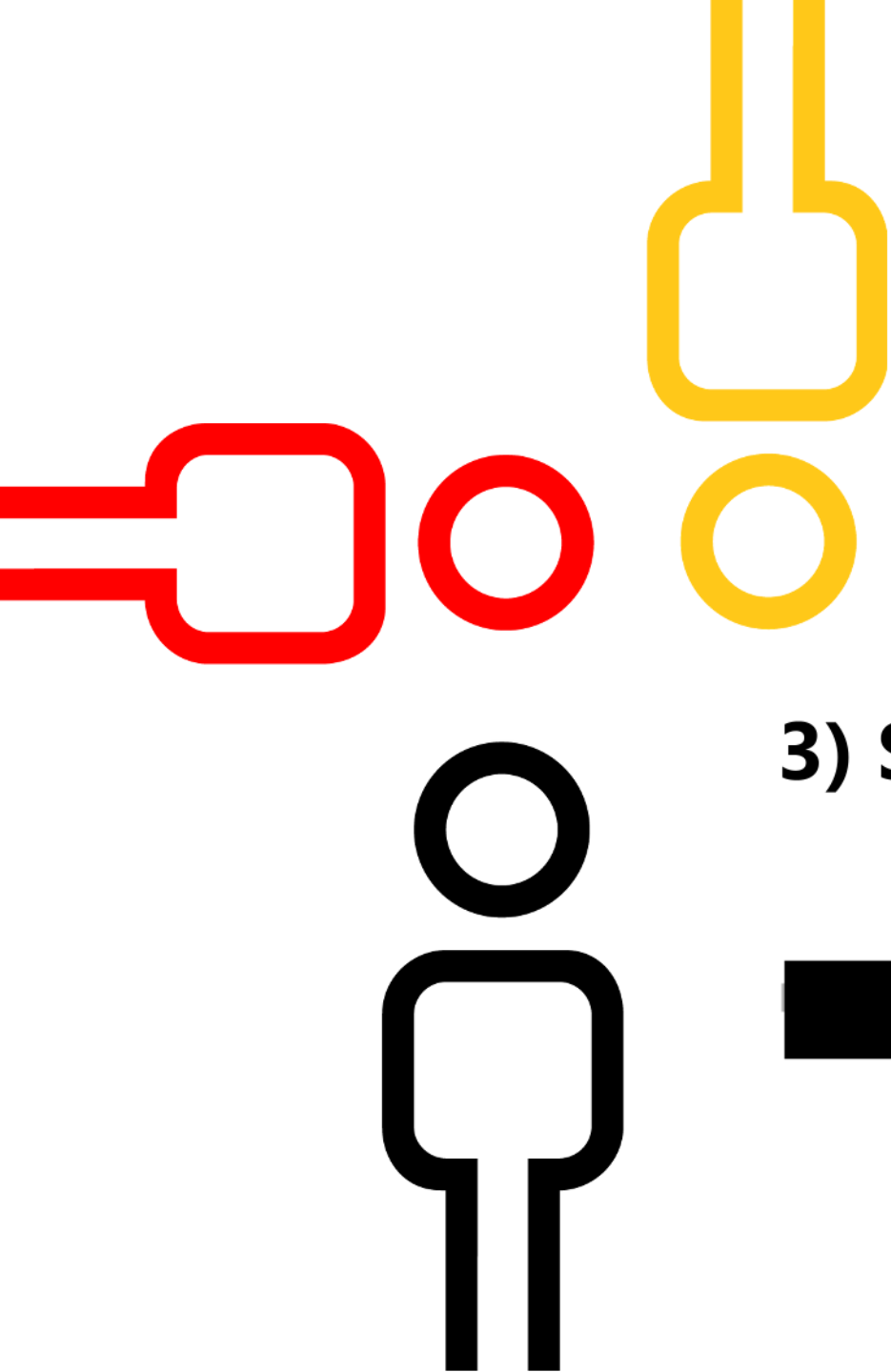
Empfehlung für einen Zwischenzustand und einen Zielzustand im November 2025

Kurz- und mittelfristiger Zwischenzustand	Langfristiger Zielzustand (später zu klären)
<ul style="list-style-type: none">➤ Empfehlung Zwischenzustand* (breitester Konsens): dezentrales Pflegepersonal pflegt sogenannte Nicht FIM-Daten in einem zentralen neuen System➤ Berücksichtigung des möglichen Zielzustands**, dass dezentrales Pflegepersonal alle Daten in dezentralen Redaktionssystemen pflegt (gemäß IT-PLR Beschluss 2024/37)➤ <u>Mehrwert:</u> Ein höherer Grad an Zentralisierung liefert einen höheren Mehrwert für Nutzende der EfA-Parametrisierung	<ul style="list-style-type: none">➤ Stimmungsbild nicht ausreichend für eine finale Empfehlung eines langfristigen Zielzustandes.➤ Abhängigkeiten zum Input von D-Architektur und Konzept zur Neuausrichtung des Ökosystems FIM, PVOG und 115➤ Tendenz zur Zentralität***➤ <u>Hinweis:</u> Das Empfehlungsdokument enthält das vollständige Stimmungsbild.

*: Dezentrales Pflegepersonal pflegt FIM-Daten in dezentralen Redaktionssystemen, dezentrales Pflegepersonal pflegt Nicht FIM-Daten in einem zentralen neuen System

** : Dezentrales Pflegepersonal pflegt alle Daten in dezentralen Redaktionssystemen (gemäß [IT-PLR Beschluss 2024/37](#))

***: Dezentrales Pflegepersonal pflegt alle Daten in einem einzigen neuen zentralen System

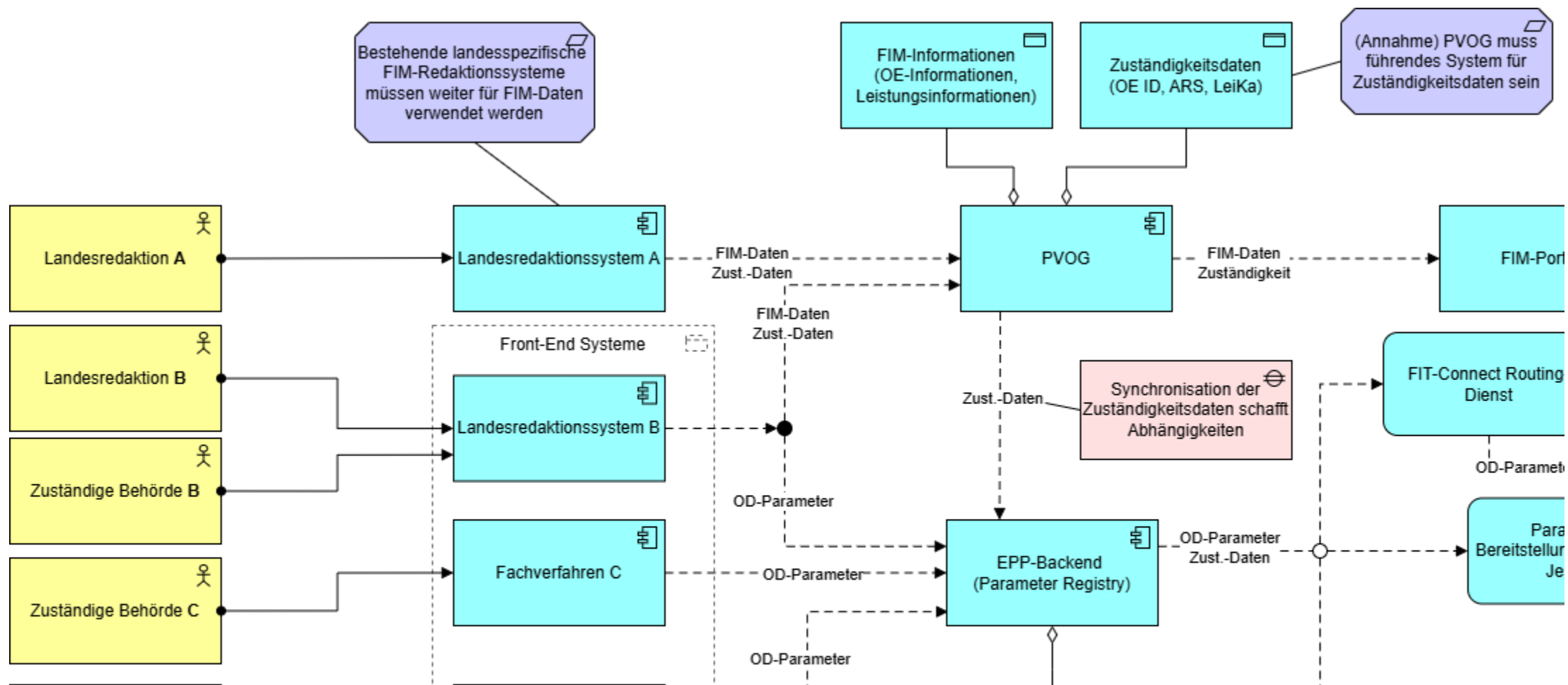


3) Sachstand EPP-Plattform



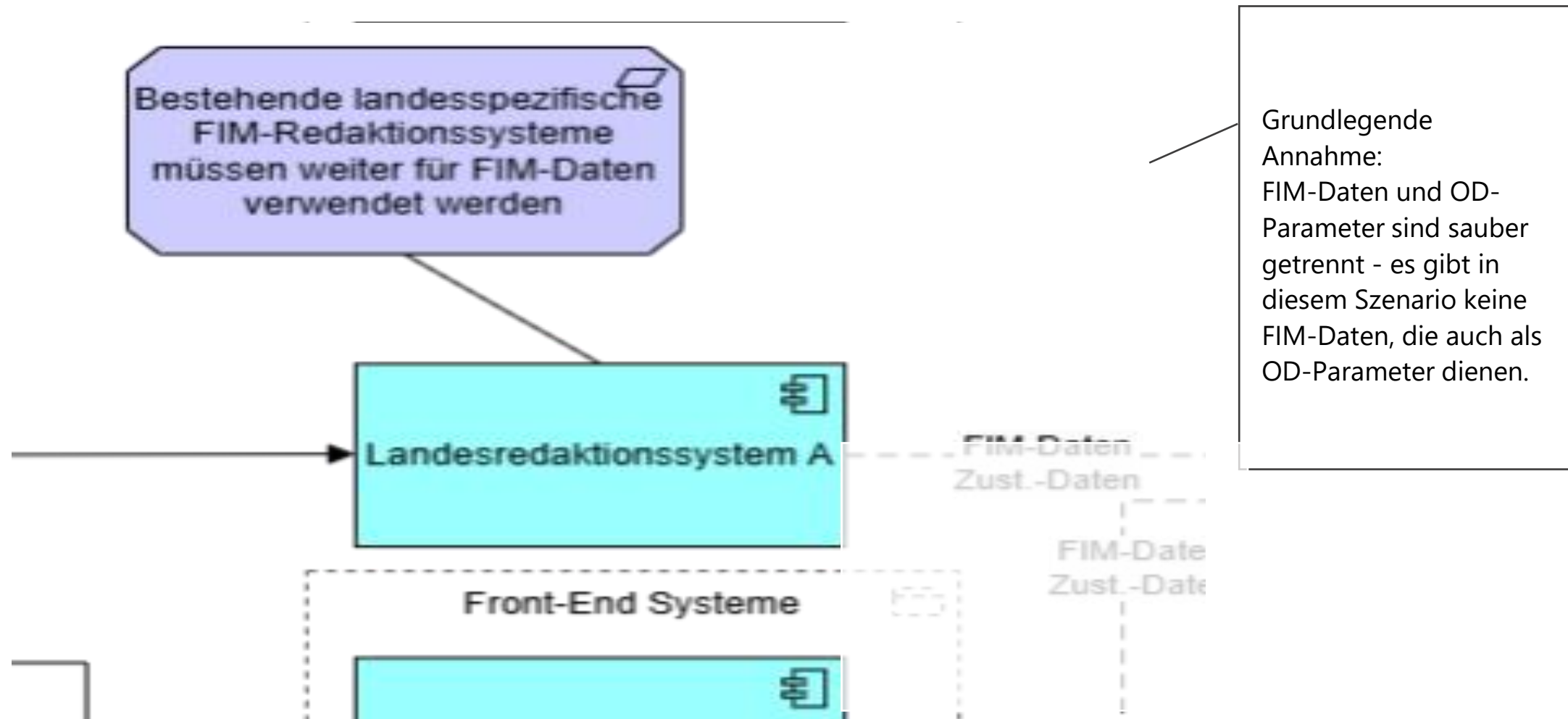
Zielzustand für dezentrale Pflege in zentralem System

Darstellung des reinen „Zielzustand 2“



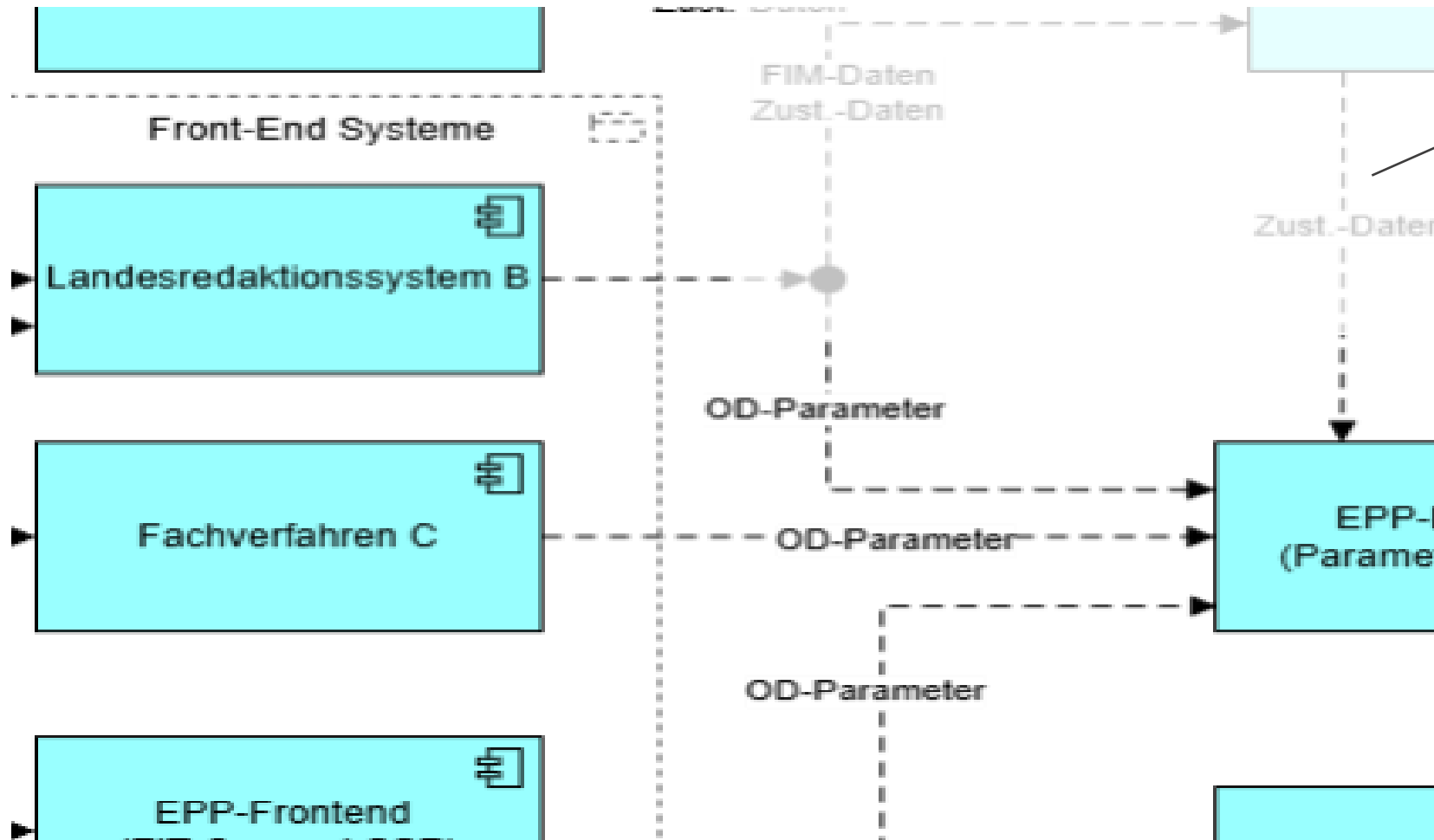
○ Zielzustand für dezentrale Pflege in zentralem System

Annahme zur Datentrennung FIM / Nicht-FIM



Zielzustand für dezentrale Pflege in zentralem System

Flexibilität bei der Wahl der Pflege-Oberfläche

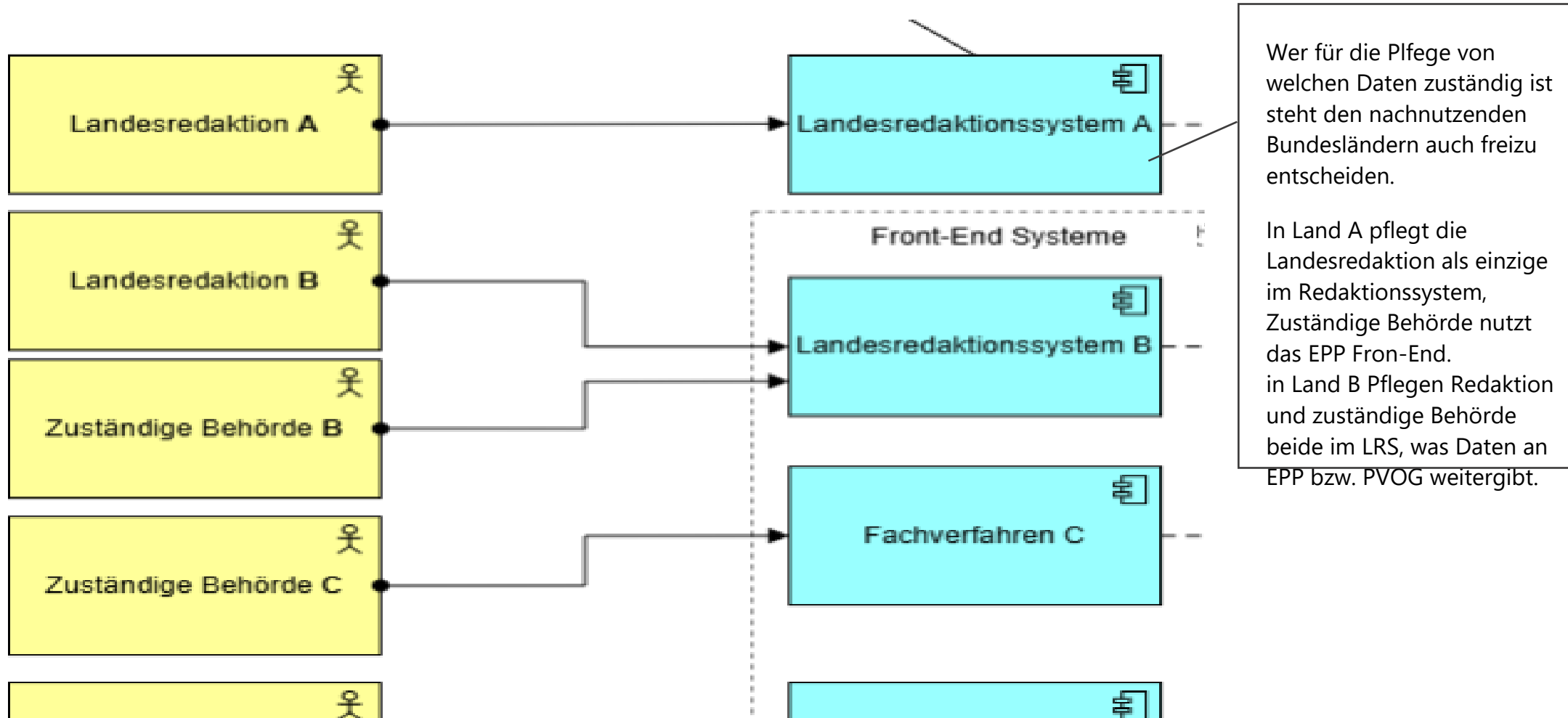


Verschiedene Systeme können als Front-End für das EPP dienen, inklusive der Redaktionssysteme.

Es steht Nachnutzenden Bundesländern und Behörden frei, zu wählen, welches System sie für die Parameterpflege nutzen - Hauptsache, die Parameter landen zum Schluss im EPP.

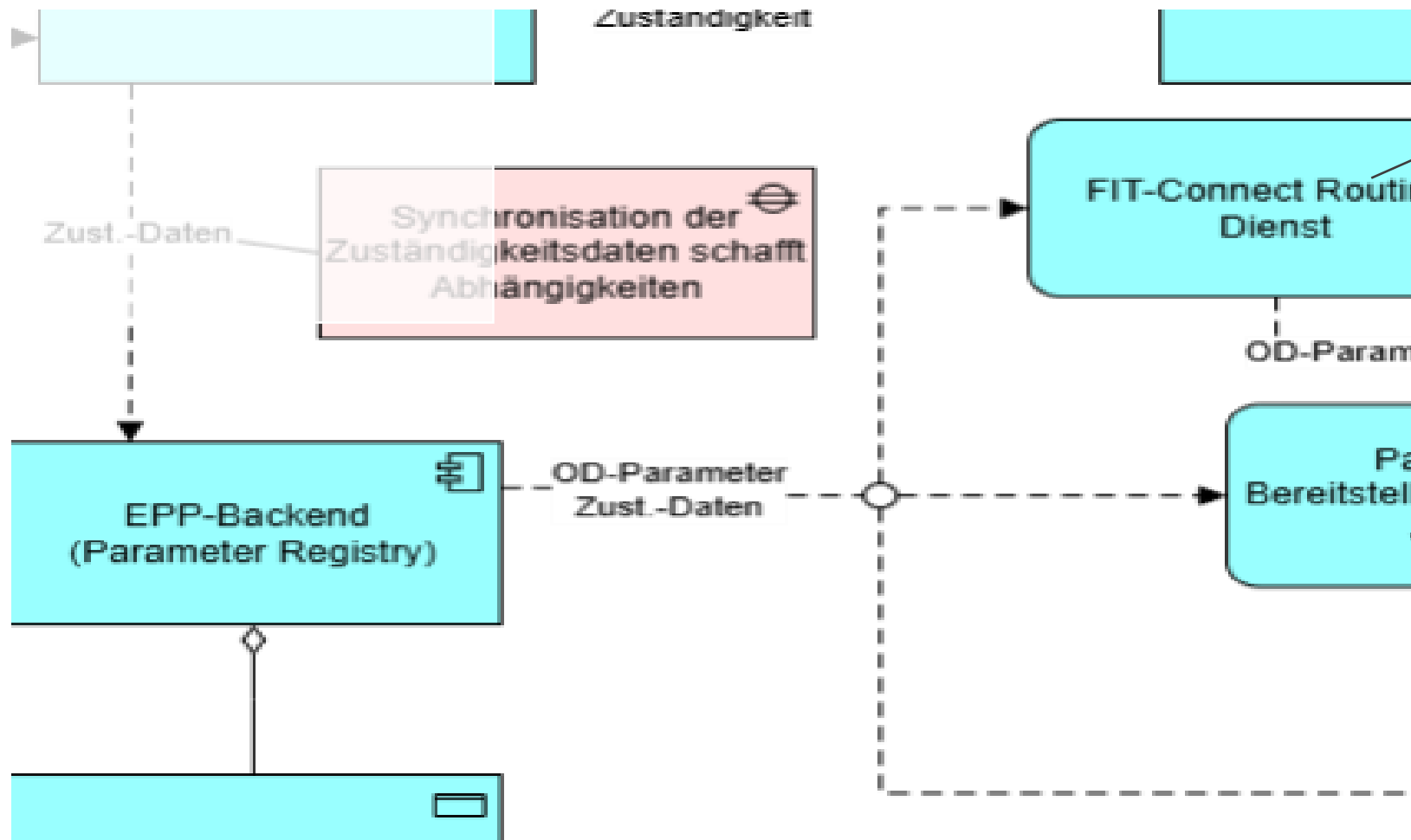
Zielzustand für dezentrale Pflege in zentralem System

Flexibilität bei der Wahl der Pflege-Oberfläche



Zielzustand für dezentrale Pflege in zentralem System

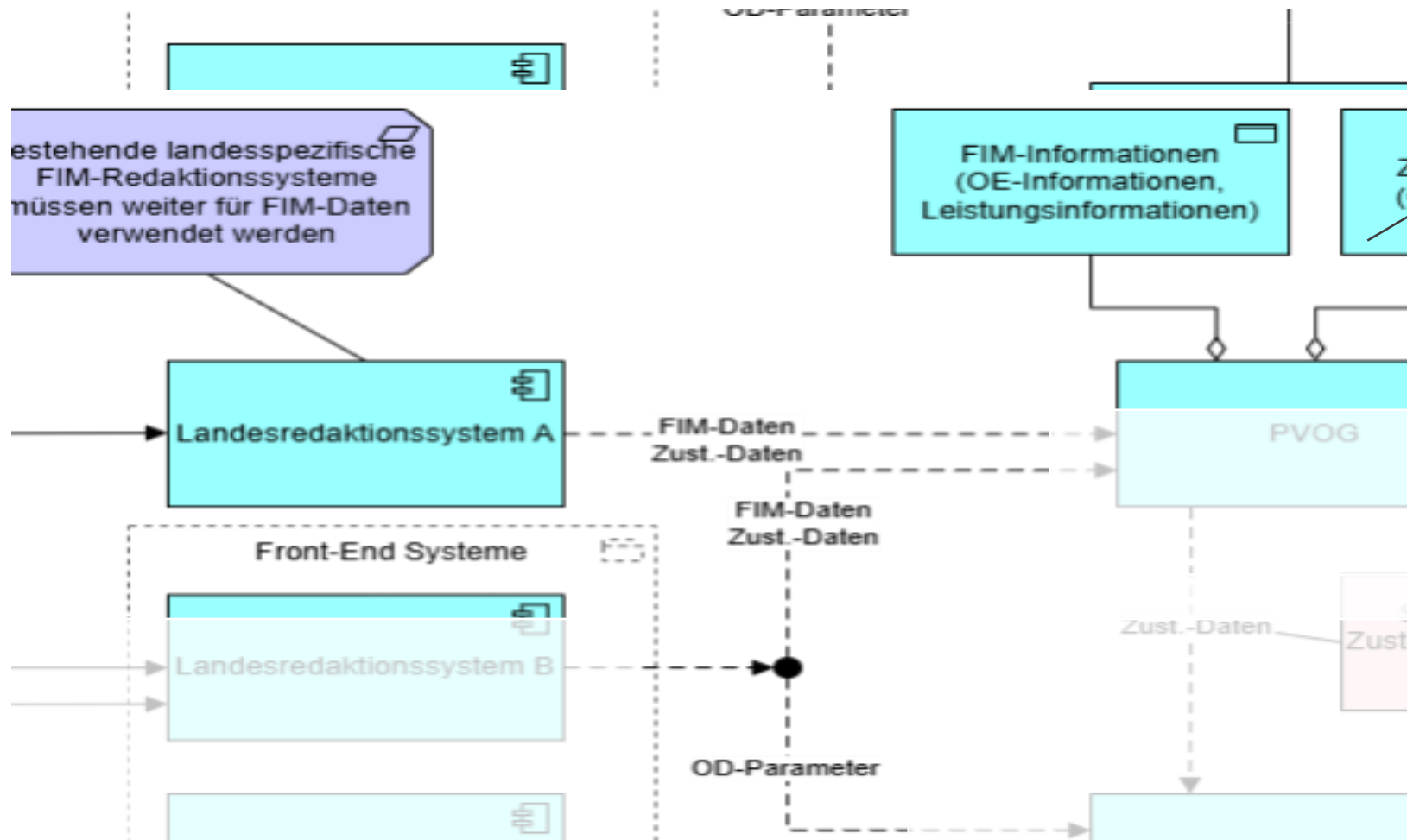
Flexibilität bei dem Abruf-Pfad



Der Abruf der Parameterwerte aus dem EPP kann durch die FIT-Connect-Routing-API, durch die Onlinedienst-Plattform, oder durch den Onlinedienst direkt erfolgen.

Zielzustand für dezentrale Pflege in zentralem System

Eindeutigkeit von Zuständigkeitsdaten



FIM-Informationen und Zuständigkeitsdaten sollen im PVOG bleiben. Um eine redundanten Datenhaltung zu vermeiden, wäre für das EPP ein Abruf aus dem PVOG nötig. Dies würde zu Abhängigkeiten führen:

- keine Nachnutzung von OD möglich, bevor Leistung mit Zuständigkeit in FIM dokumentiert ist.
- Unbeabsichtigte Auswirkungen auf Onlinedienste bei Änderungen in FIM.

Sachstand EfA-Parametrisierungsplattform

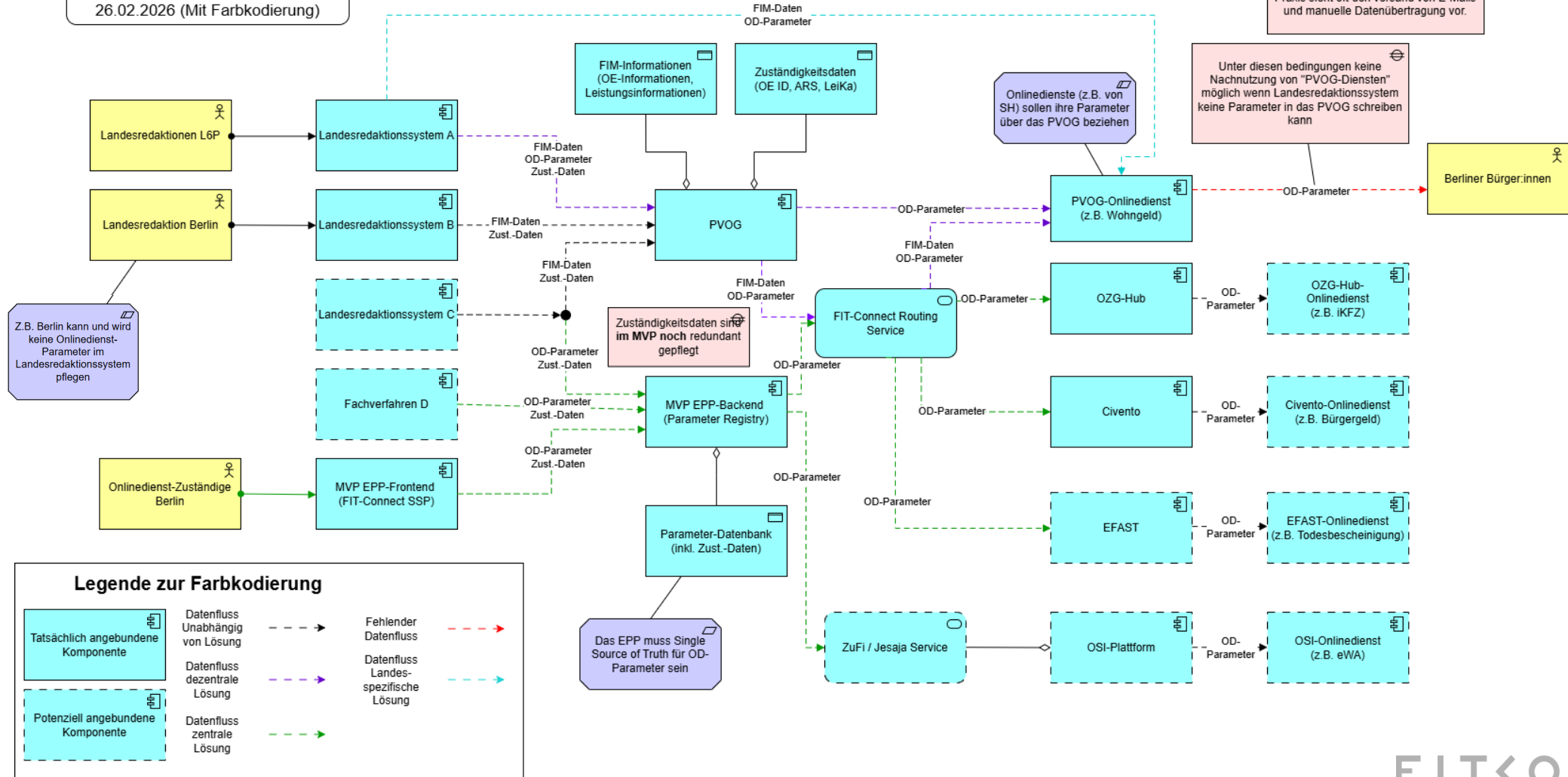
EfA-Parametrisierungsportal (EPP) als Zwischenzustand der Zielarchitektur

Ansätze zur medienbruchfreien Parametrisierung von Onlinediensten

Entwurf basierend auf Rückmeldungen aus der 8. AG Entwicklung vom 26.02.2026 (Mit Farbkodierung)

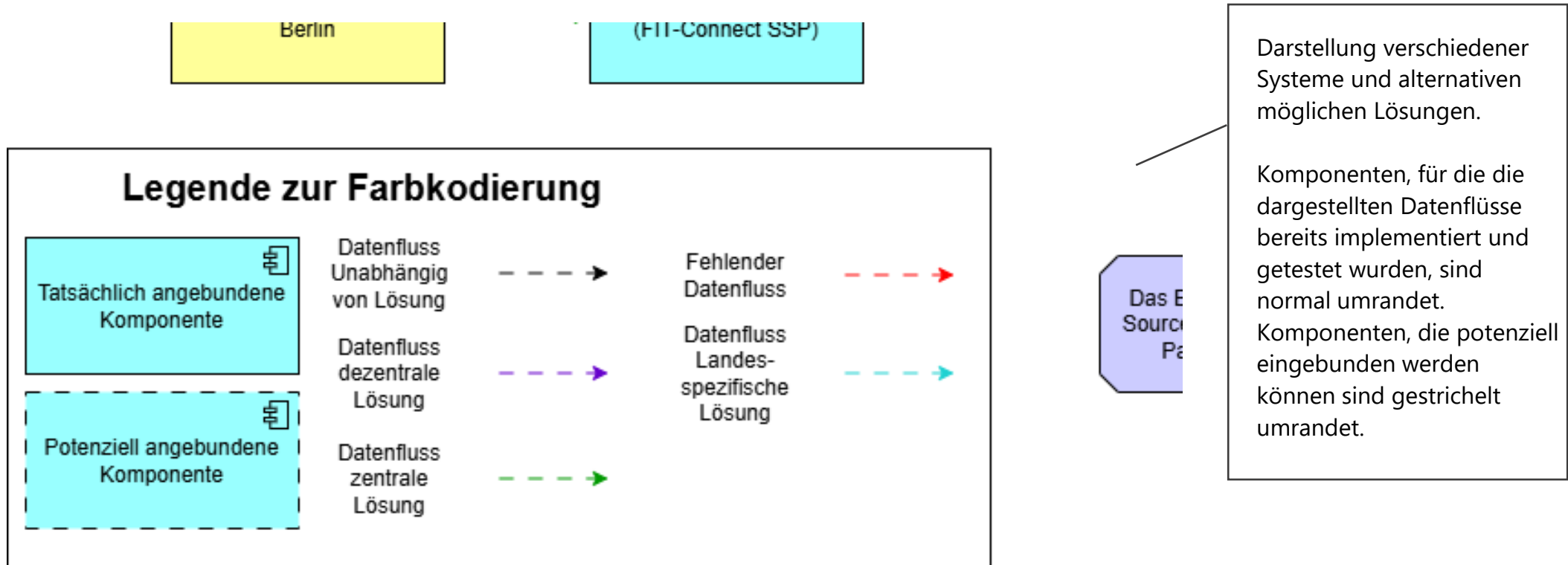
In der Praxis sind die hier abgebildeten medienbruchfreien Datenflüsse oft nicht vollständig implementiert. Die gelebte Praxis sieht oft den Versand von E-Mails und manuelle Datenübertragung vor.

Unter diesen Bedingungen keine Nachnutzung von "PVOG-Diensten" möglich wenn Landesredaktionssystem keine Parameter in das PVOG schreiben kann



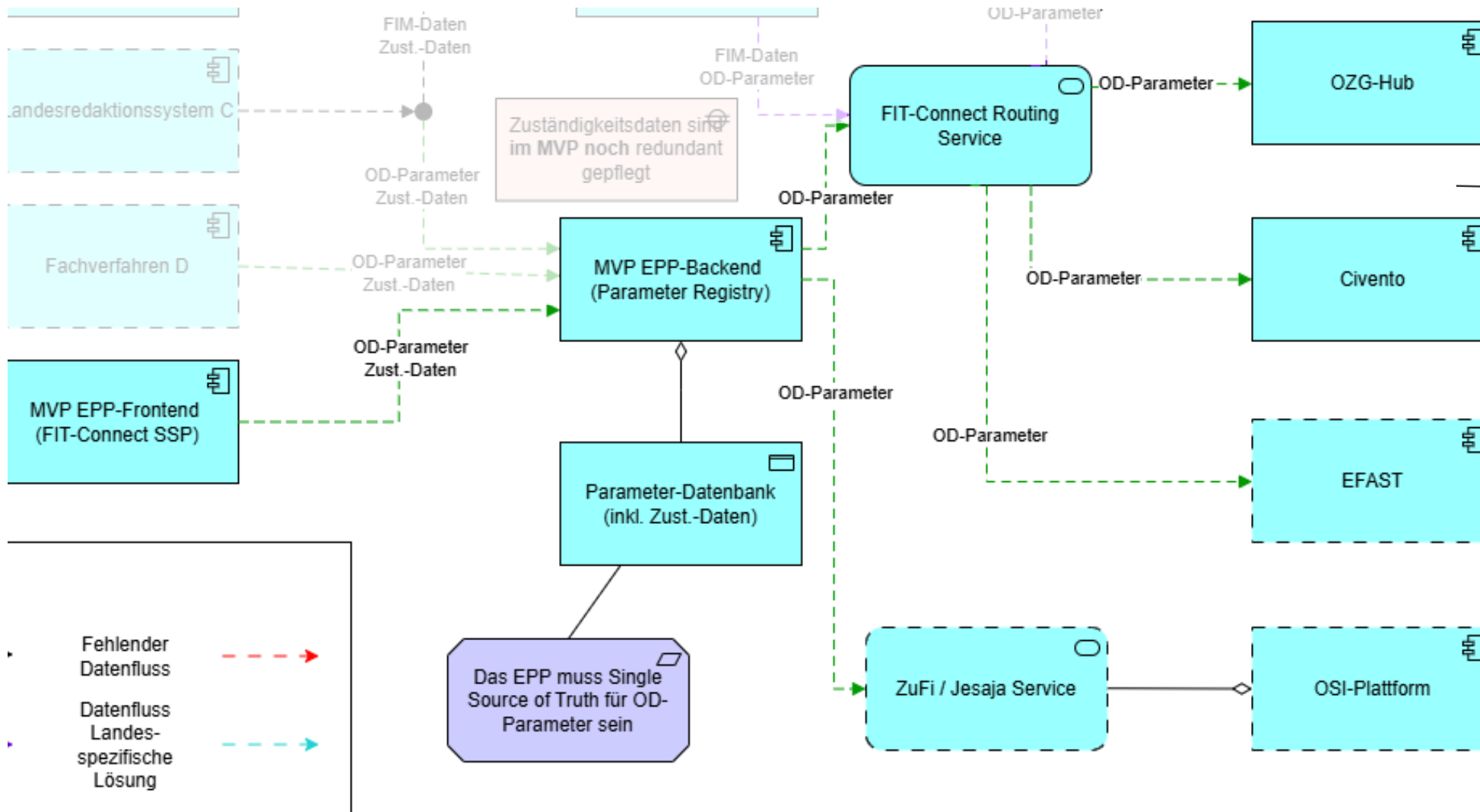
Sachstand EfA-Parametrisierungsplattform

Legende des Diagramms



Sachstand EfA-Parametrisierungsplattform

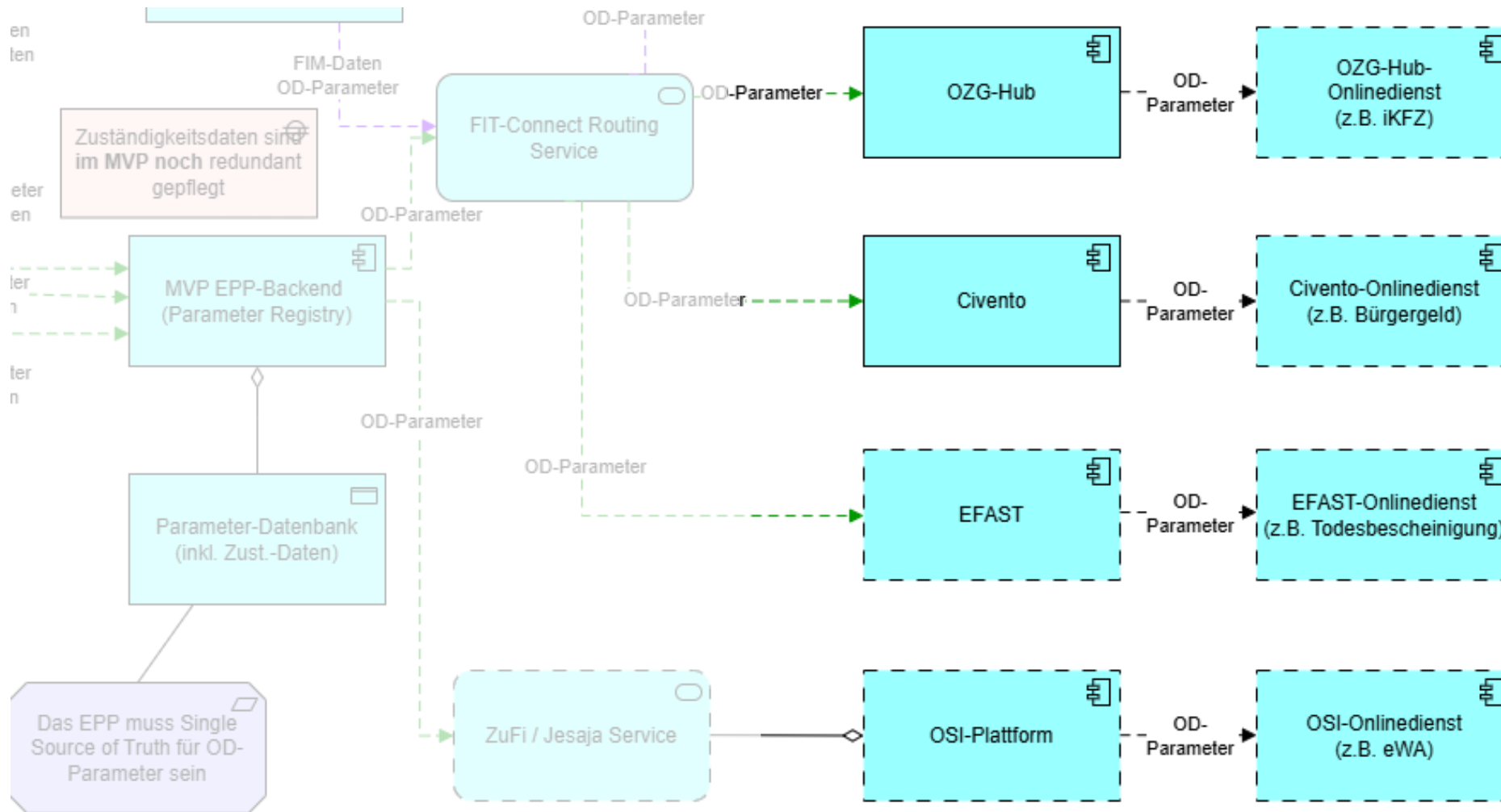
Aktueller Stand der Beteiligung am MVP



Übermittlung von Parametern zum OZG-Hub und Civento erprobt, Laufende Gespräche mit OSI und EFAST bzgl. Tests.

Sachstand EfA-Parametrisierungsplattform

Angestrebte Pilot-Onlinedienste



Fokusleistungen mit breiter Nachnutzung und starkem Rollout-Aufwand als angestrebte Pilot-Onlinedienste.

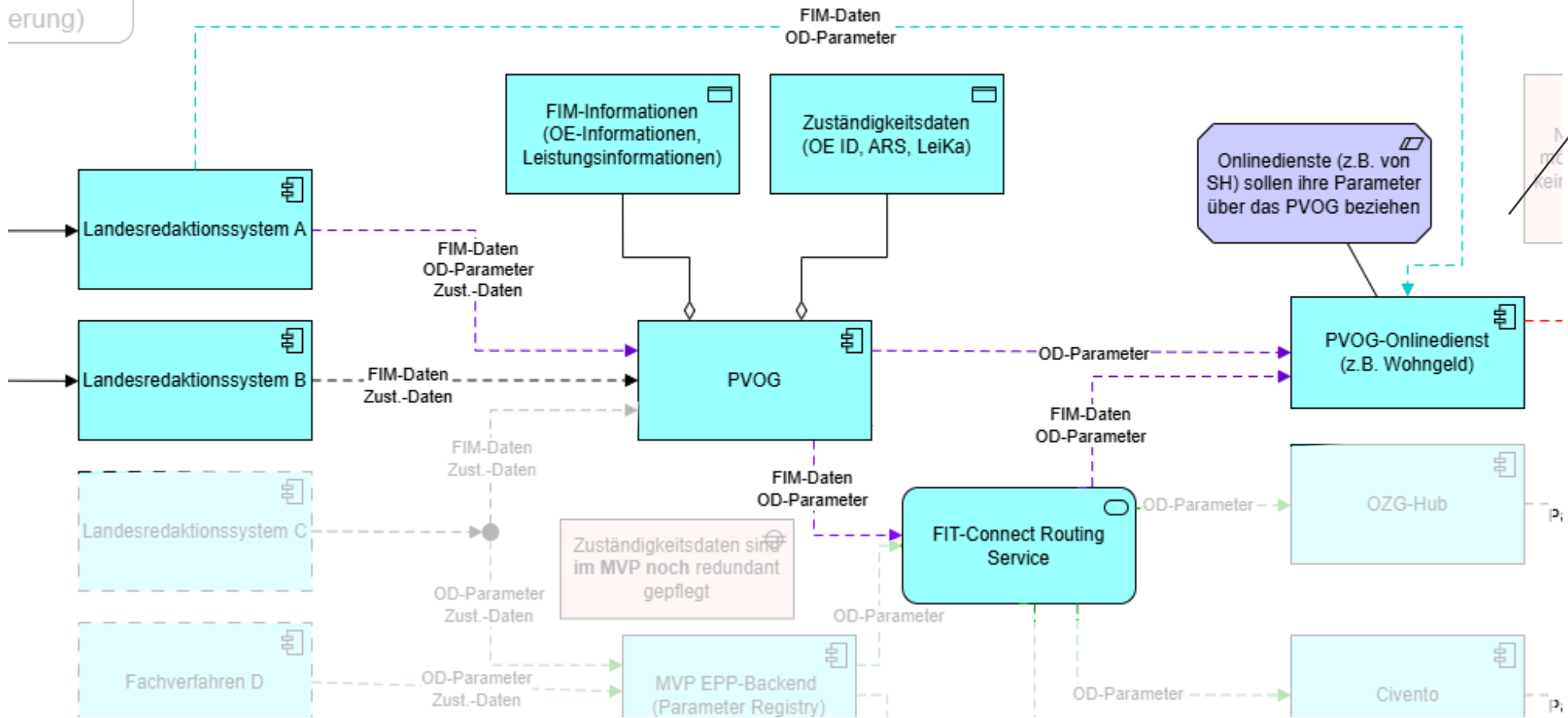
Prinzip: Das EPP soll zuerst praktisch erprobt werden, wo es den meisten Mehrwert bringt.

Sachstand EPP Plattform

Unterstützung von Legacy-Optionen

Ansätze zur medienbruchfreien Parametrisierung von Onlinediensten

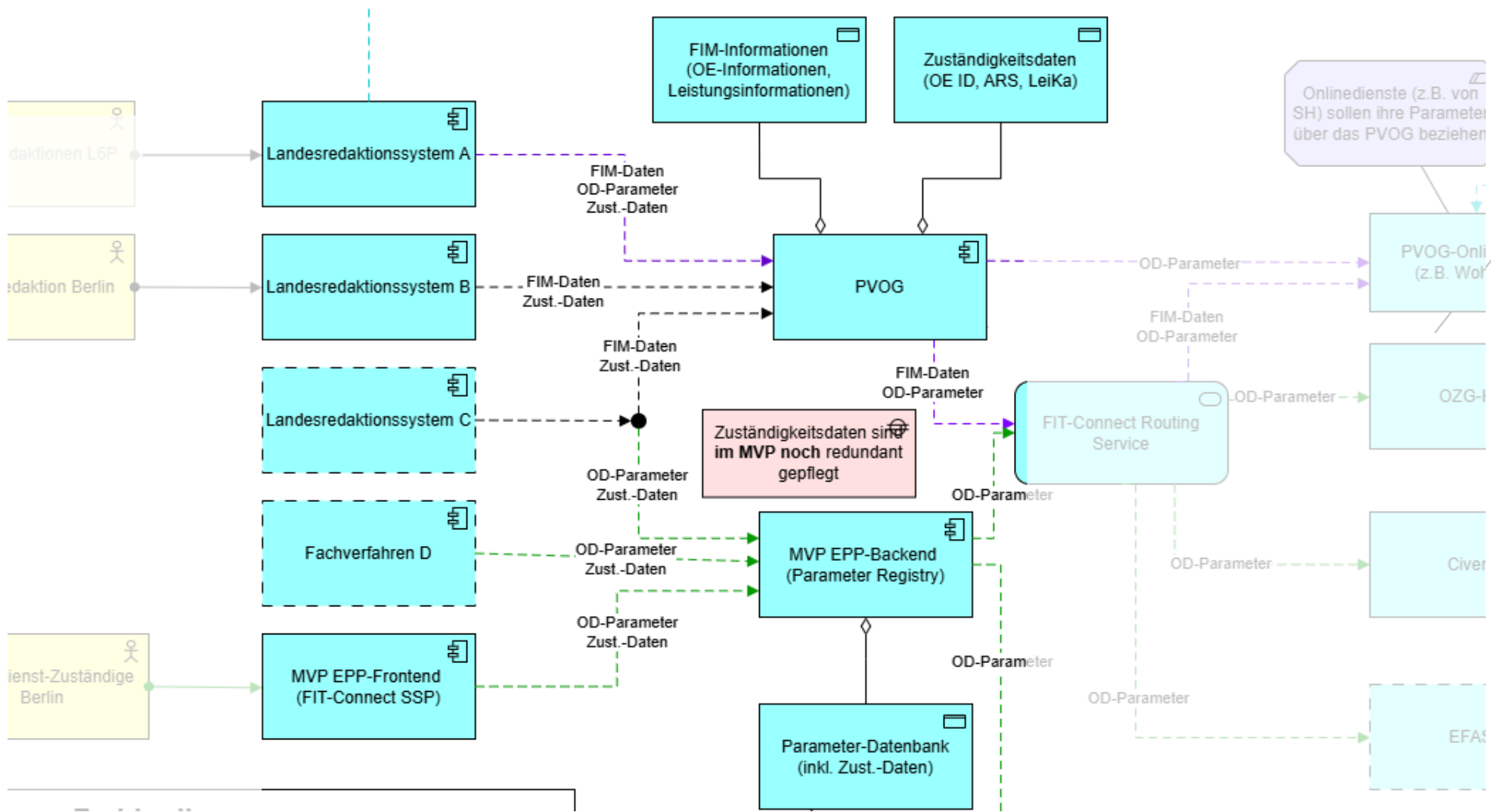
Meldungen (vom ...)



Pflege von Parametern über dezentrale Redaktionssysteme muss weiterhin möglich bleiben. Sowohl über PVOG /FIT-Connect (Lila Pfeile) wie direkt über das LRS (Hellblauer Pfeil)

Sachstand EPP Plattform

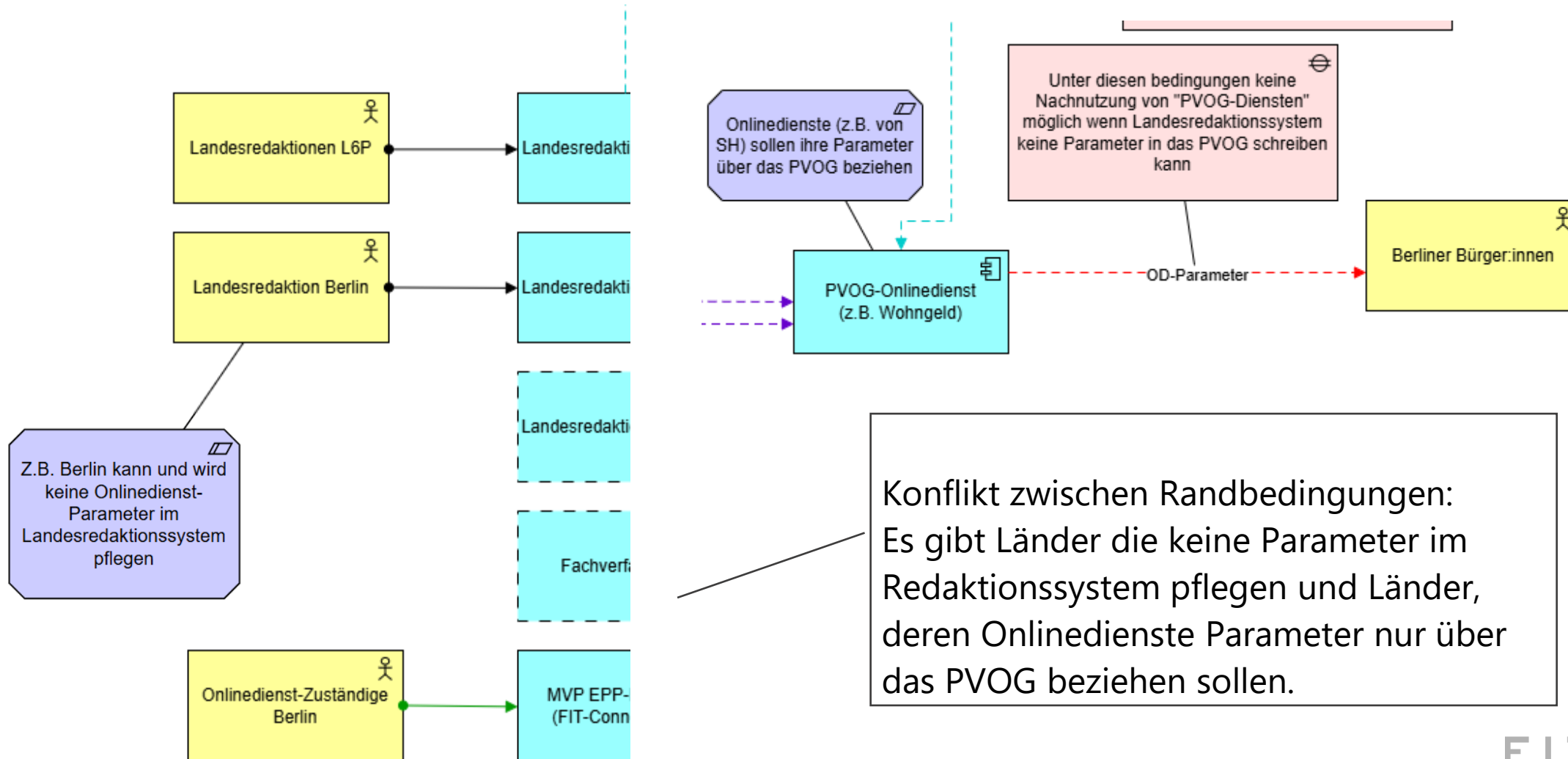
Redundanz der Zuständigkeitsdaten

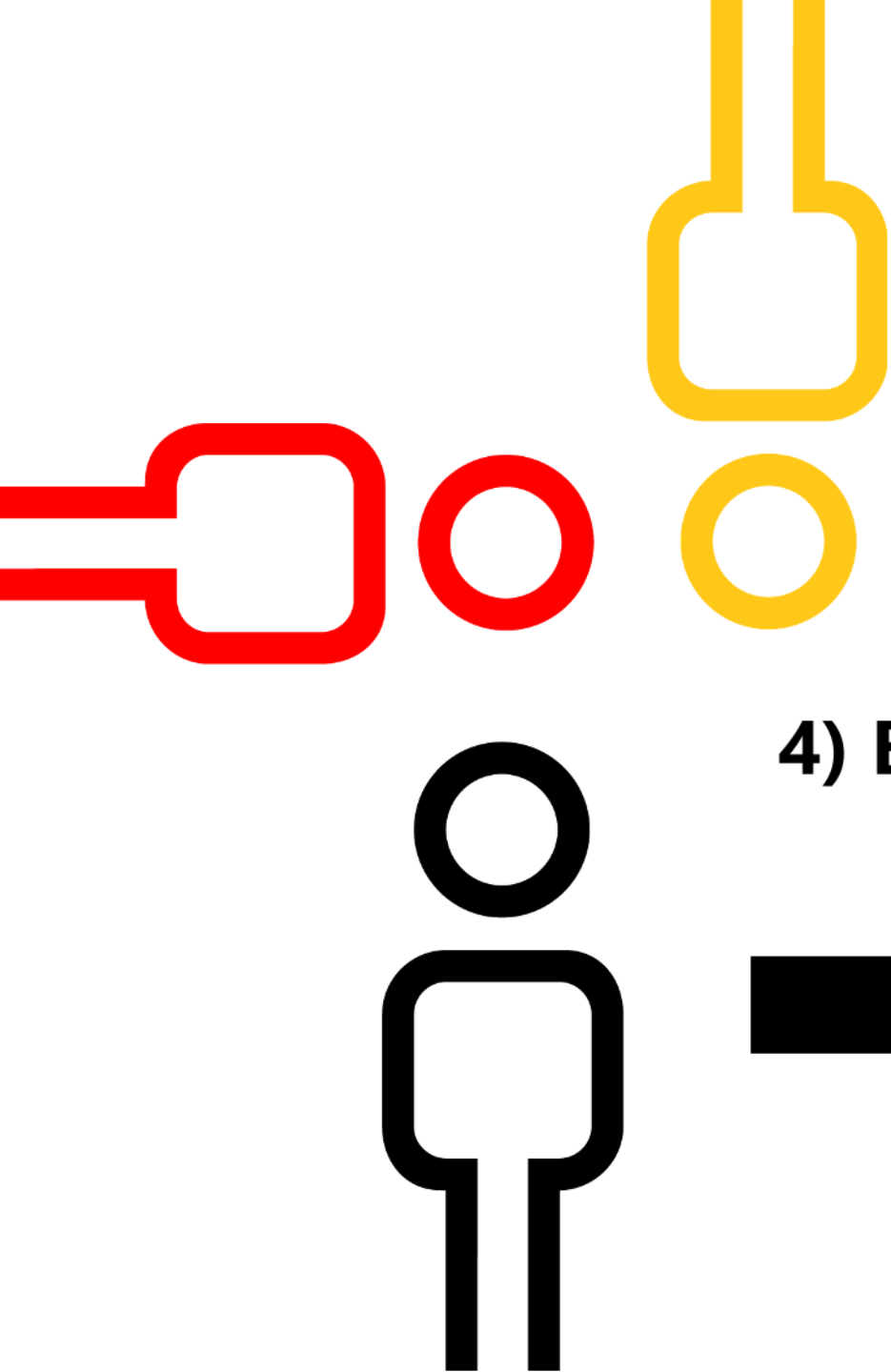


Herausforderung: Zuständigkeitsdaten (ARS, LeiKa) werden aktuell im MVP redundant gepflegt.

Sachstand EPP Plattform

Konkurrierende Randbedingungen und Bedarfe





4) Beschlussvorschlag AL-Runde

Beschluss der 45. AL-Runde

Was soll am am 17.03.2026 beschlossen werden?

Beschlussvorschlag*:

1. Die AL-Runde beschließt die Änderung des Stichtags, ab dem die standardisierte Vorgehensweise der EfA-Parametrisierung verbindlich zu nutzen ist, auf den 01.01.2027.
2. Sie beschließt, dass neben der etablierten dezentralen Datenpflege in den FIM-Redaktionssystemen auch die zentrale Datenpflege in der sog. EfA-Parametrisierungs-Plattform (EPP) – entwickelt im Rahmen der Produkte PVOG und FIT-Connect – den Anforderungen der standardisieren Vorgehensweise der EfA-Parametrisierung genügt.
3. Sie beauftragt die FITKO, die EPP im Rahmen des Projekts zur Neuausrichtung des Ökosystems FIM, PVOG und 115 als eine von mehreren Umsetzungsoptionen für eine deutschlandweite Datenmanagement-Plattform ergebnisoffen bis zur 53. Sitzung des IT-Planungsrats zu evaluieren.

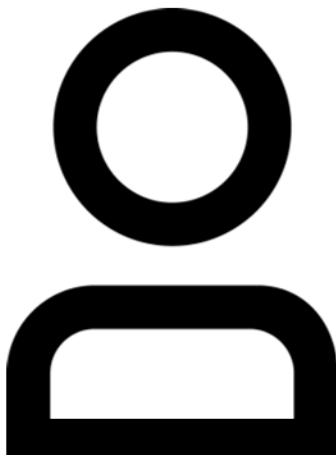
Kontakt

Digitale Verwaltung. Intelligent vernetzt.

www.fitko.de

Ich habe Fragen und Anliegen zur EfA-Parametrisierung und möchte neue KollegInnen einbinden.
Wo kann ich mich melden?

Melde dich bei uns mit konkreten Punkten und Kontaktdaten neuer KollegInnen.
Wir binden sowohl deine Themen als auch die KollegInnen ein.



Projektteam EfA-Parametrisierung WIN

[Jetzt Kontakt aufnehmen](#)

Twitter: www.twitter.com/fitkofoederal
Mastodon: www.social.bund.de/@fitkofoederal